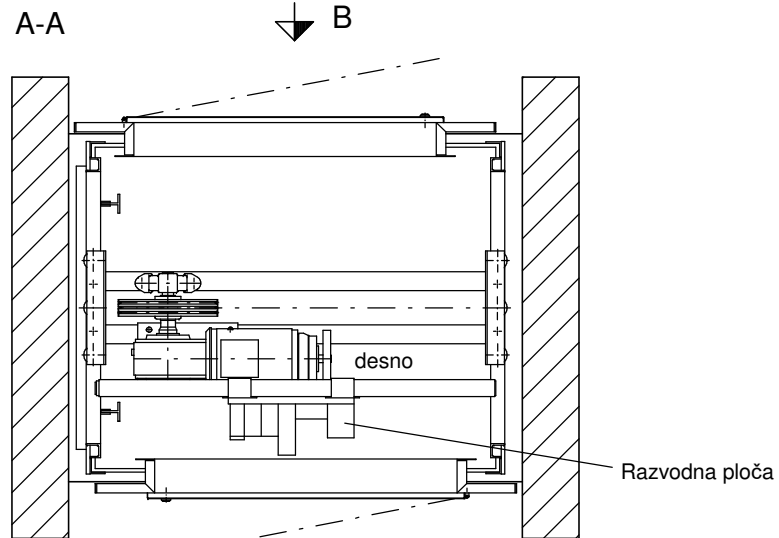


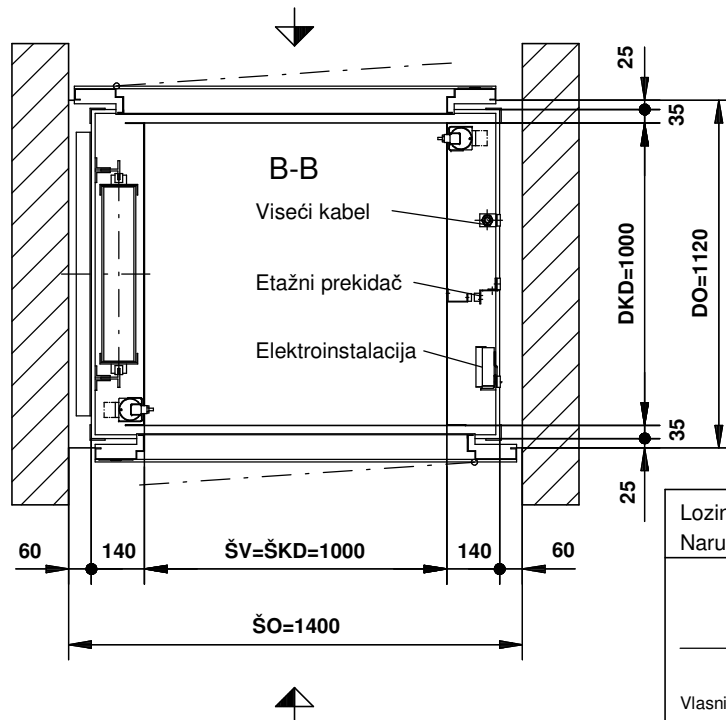
Pristup prostoru za pogonsku jedinicu A ili B

DIN desno (x) Potpisano
DIN lijevo (x)



DIN desno (x) Potpisano
DIN lijevo (x)

DIN desno (x) Potpisano
DIN lijevo (x)



DIN desno (x) Potpisano
DIN lijevo (x)

Radovi na mjestu gradnje:

- Mjesna građevinska uprava odobrava izvedbu okna koje se treba izgraditi u odnosu na ozidavanje i opterećenje.
- Okno dizala treba izvesti prema EN81-3 točkama 5.2.1. i 5.6.4. Osim toga se preporučuje da se ispred svakog praga pristupa oknu napravi lagani protupad da se izbjegne slijevanje vode u okno.
- Odvodnje dima iz okna, odnosno prostora za pogonsku jedinicu prema nacionalnim građevinskim uredbama.
- Metarska oznaka na svakoj etaži.
- Iz ugradbeno-tehničkih razloga ozidavanje okna treba izvesti tek nakon montaže. Ako se okno izvodi prije montaže dizala, onda mora biti izvedeno ravno i okomito. Maksimalno dozvoljeno odstupanje vertikale središnje osovine +20mm.
- Kod već postojećih okna dizala u svakom slučaju vrata okna moraju biti s mogućnošću otvaranja u punoj visini etaže i širini okna. Ako je potrebno, izvršite proboje za vrata prema crtežu br. 5-60002-0104 i 5-60002-0192.
- U prostoru za pogonsku jedinicu i u oknu mora se osigurati temperaturno područje od min. +5°C do maks. +40°C.
- Dovodni vodovi za osvjetljenje i energiju prema prostoru za pogonsku jedinicu moraju odgovarati nacionalnim propisima. Oni ipak moraju odgovarati minimalno slijedećim zahtjevima:
 - Energetski vod 5 x 1,5 mm², Osigurač: maks. 3 x 10 A tromo
 - Vod za osvjetljenje 3 x 1,5 mm², Osigurač: maks. 1 x 16 A tromo
 - Vod za osvjetljenje 3 x 1,5 mm², Osigurač: maks. 1 x 16 A tromo za utičnicu u jami okna na mjestu ugradnje.
- Pažnja: Kod velikih dužina vodova treba odabrati promjer koji odgovara dužini voda.
- Trebate osigurati siguran pristup prostoru za pogonsku jedinicu. Ljestve su dozvoljene, ako prag vrata za održavanje nije na visini većoj od 2,7 m iznad poda etaže pristupa. Trebate se pridržavati odgovarajućih propisa. U krugu od 1,5 m oko ljestve mora biti isključen pad s visine veće od visine ljestvi. (Vidi i EN81-3 prilog J)
- Osvjetljenje pristupa oknu prema EN81-3 točka 7.6.1.
- Za montažu, odnosno zamjenu teških dijelova, trebate predvidjeti odgovarajuće naprave za podizanje.

Napomene:

- Križićem označite položaj vrata u tablici (tablicama) etaža.
- Sve visinske dimenzije odnose se na gornji rub gotovog poda (Grgp), dimenzije u mm.
- Kod pristupa košari dizala po potrebi se moraju nalaziti odgovarajući mehanizmi koji sprečavaju kontakt utovarene robe sa stjenkom okna.
- Kod radova na održavanju u jami graničnik se mora zakvačiti prema EN81-3 točka 5.6.4.2. na visini od min. 1,8 m izmjereno od dna okna.
- Kod radova na održavanju u oknu s krova košare dizala prema EN81-3 točka 9.7.4 treba zakvačiti mehanizam za blokadu.
- Ispred praga vrata za održavanje prema EN81-3 točka 6.3.2. Mora postojati slobodna površina od min. 700 mm x 600 mm.
- Instalacije, koje nemaju veze s dizalom, na smiju se nalaziti ni u oknu dizala ni u prostoru za pogonsku jedinicu.
- Ostali zahtjevi prema zakonskim propisima o građevinskom nadzoru ostaju nedirnuti.
- Opterećenja:
 - Pritisak naslanjanja po kutnom štapu = 6950 N kod 2 stajališta, za svako slijedeće stajalište dodatno 550 N, kod standardnih razmaka između stajališta do 3.0 m.
 - Opterećenje savijanja po tračnici vodilice = 1119 N
- Kod okretnih vrata do visine od 950 mm ploča s gumbima je smještena u gornjem dovratniku.
- Izmjene pridržane.

Lozinka: Sport Kart Zagreb

Naručitelj:

Suglasnost s izvedbom

Vlasnik dizala:

Proizvođač:

Dizalo za sitan teret

Tip BKG 300.30/11

Nosivost: 300 kg
Radna brzina: v = 0,30 m/s

Bez mjerila	Datum	Ime	Crtež br.:	BKG-br.:
Potpis	14.10.2019	Ernst	Br.naloga:	2019n2703
Isпитano			Izdanje : 08 / 2015	Br. art.:
				5-61100-0017 -HR