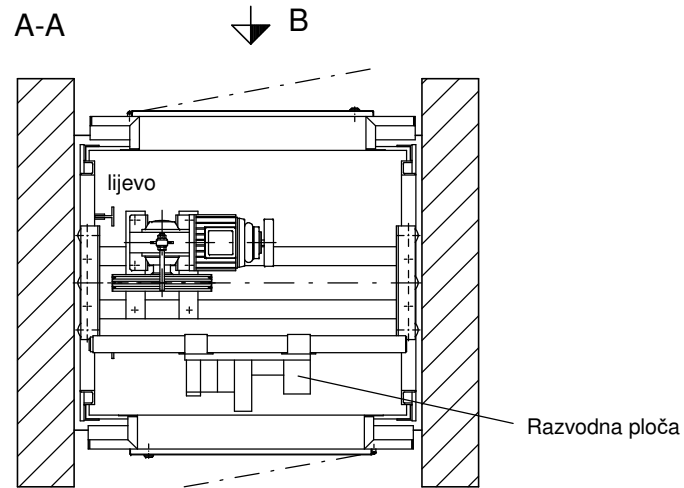
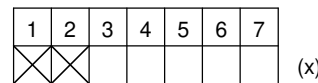
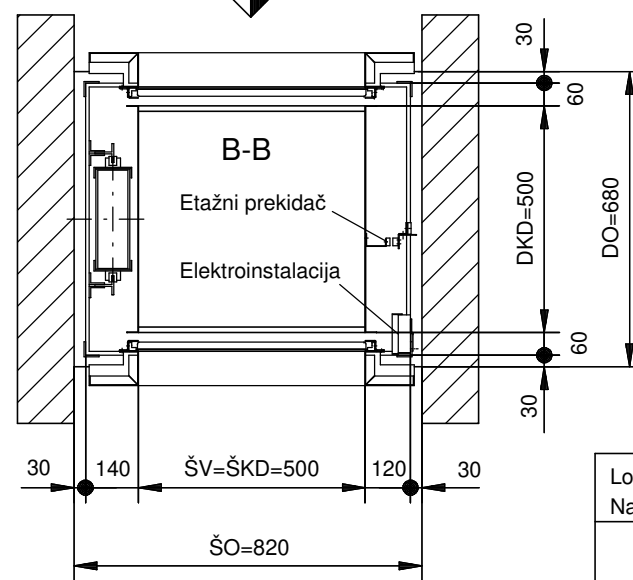
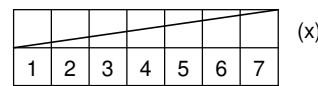


Pristup prostoru za pogonsku jedinicu A ili B

DIN desno  (x) Potpisano  
DIN lijevo  (x)



DIN desno  (x) Potpisano  
DIN lijevo  (x)



Radovi na mjestu gradnje:

- Mjesna građevinska uprava odobrava izvedbu okna koje se treba izgraditi u odnosu na ozidavanje i opterećenje.
- Okno dizala treba izvesti prema EN81-3 točkama 5.2.1. i 5.6.4. Osim toga se preporučuje da se ispred svakog praga pristupa oknu napravi lagani protupad da se izbjegne slijevanje vode u okno.
- Odvodjenje dima iz okna, odnosno prostora za pogonsku jedinicu prema nacionalnim građevinskim uredbama.
- Metarska oznaka na svakoj etaži.
- Iz ugradbeno-tehničkih razloga ozidavanje okna treba izvesti tek nakon montaže. Ako se okno izvodi prije montaže dizala, onda mora biti izvedeno ravno i okomito. Maksimalno dozvoljeno odstupanje vertikale središnje osovine +20mm.
- Kod već postojećih okna dizala u svakom slučaju vrata okna moraju biti s mogućnošću otvaranja u punoj visini etaže i širini okna. Ako je potrebno, izvršite proboje za vrata prema crtežu br. 5-60002-0104 i 5-60002-0106.
- U prostoru za pogonsku jedinicu i u oknu mora se osigurati temperaturno područje od min. +5°C do maks. +40°C.
- Dovodni vodovi za osvjetljenje i energiju prema prostoru za pogonsku jedinicu moraju odgovarati nacionalnim propisima. Oni ipak moraju odgovarati minimalno slijedećim zahtjevima:
  1. Energetski vod 5 x 1,5 mm<sup>2</sup>, Osigurač: maks. 3 x 10 A tromo
  2. Vod za osvjetljenje 3 x 1,5 mm<sup>2</sup>, Osigurač: maks. 1 x 16 A tromo
 Pažnja: Kod velikih dužina vodova treba odabrati promjer koji odgovara dužini voda.
- Trebate osigurati siguran pristup prostoru za pogonsku jedinicu. Ljestve su dozvoljene, ako prag vrata za održavanje nije na visini većoj od 2,7 m iznad poda etaže pristupa. Trebate se pridržavati odgovarajućih propisa. U krugu od 1,5 m oko ljestve mora biti isključen pad s visine veće od visine ljestvi. (Vidi i EN81-3 prilog J)
- Osvjetljenje pristupa oknu prema EN81-3 točka 7.6.1.
- Za montažu, odnosno zamjenu teških dijelova, trebate predvidjeti odgovarajuće naprave za podizanje.

Napomene:

- Križićem označite položaj vrata u tablici (tablicama) etaža.
- Sve visinske dimenzije odnose se na gornji rub gotovog poda (Grgp), dimenzije u mm.
- Kod pristupa košari dizala po potrebi se moraju nalaziti odgovarajući mehanizmi koji sprečavaju kontakt utovarene robe sa stjenkom okna.
- Ispred praga vrata za održavanje prema EN81-3 točka 6.3.2. Mora postojati slobodna površina od min.700 mm x 600 mm.
- Instalacije, koje nemaju veze s dizalom, na smiju se nalaziti ni u oknu dizala ni u prostoru za pogonsku jedinicu.
- Ostali zahtjevi prema zakonskim propisima o građevinskom nadzoru ostaju nedirnuti.
- Opterećenja:
  - 7.1. Pritisak naslanjanja po kutnom štapu = 3350 N kod 2 stajališta, za svako slijedeće stajalište dodatno 460 N, kod standardnih razmaka između stajališta do 3.0 m.
  - 7.2. Opterećenje savijanja po tračnici vodilice = 173 N
- Izmjene pridržane.

Lozinka:			
Naručitelj:			
Suglasnost s izvedbom		Izmjene	Dat.
		a	
Vlasnik dizala:		b	
		c	
Proizvođač:		d	
<b>Dizalo za sitan teret</b>			
Tip BKG 50.45/0			
		Nosivost: 50 kg Radna brzina: v = 0,45 m/s	
Bez mjerila	Datum	Ime	Crtež br.:
Potpis	09.12.2019	Ernst	Br.naloga:
Isпитano			Izdanje : 01 / 2009
			BKG-br.: 2019n4032
			Br. art.: 5-60000-0019 -HR