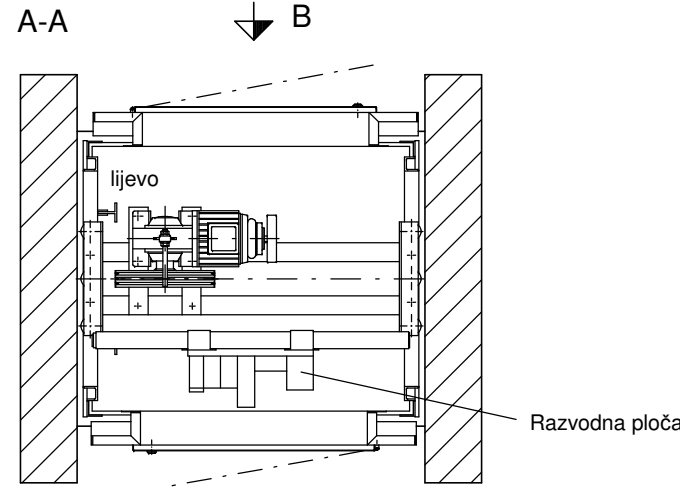


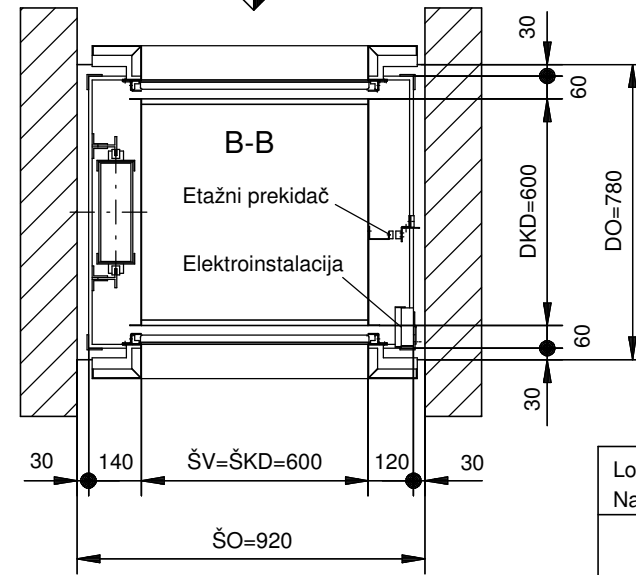
Pristup prostoru za pogonsku jedinicu A ili B

DIN desno (x) Potpisano
 DIN lijevo (x)



DIN desno (x) Potpisano
 DIN lijevo (x)

1	2	3	4	5	6	7
---	---	---	---	---	---	---



1	2	3	4	5	6	7
---	---	---	---	---	---	---

Radovi na mjestu gradnje:

- Mjesna građevinska uprava odobrava izvedbu okna koje se treba izgraditi u odnosu na ozidavanje i opterećenje.
- Okno dizala treba izvesti prema EN81-3 točkama 5.2.1. i 5.6.4. Osim toga se preporučuje da se ispred svakog praga pristupa oknu napravi lagani protupad da se izbjegne slijevanje vode u okno.
- Odvodjenje dima iz okna, odnosno prostora za pogonsku jedinicu prema nacionalnim građevinskim uredbama.
- Metarska oznaka na svakoj etaži.
- Iz ugradbeno-tehničkih razloga ozidavanje okna treba izvesti tek nakon montaže. Ako se okno izvodi prije montaže dizala, onda mora biti izvedeno ravno i okomito. Maksimalno dozvoljeno odstupanje vertikalne središnje osovine +20mm.
- Kod već postojećih okna dizala u svakom slučaju vrata okna moraju biti s mogućnošću otvaranja u punoj visini etaže i širini okna. Ako je potrebno, izvršite proboje za vrata prema crtežu br. 5-60002-0104 i 5-60002-0106.
- U prostoru za pogonsku jedinicu i u oknu mora se osigurati temperaturno područje od min. +5°C do maks. +40°C.
- Dovodni vodovi za osvjetljenje i energiju prema prostoru za pogonsku jedinicu moraju odgovarati nacionalnim propisima. Oni ipak moraju odgovarati minimalno slijedećim zahtjevima:
 - Energetski vod 5 x 1,5 mm², Osigurač: maks. 3 x 10 A tromo
 - Vod za osvjetljenje 3 x 1,5 mm², Osigurač: maks. 1 x 16 A tromo
 Pažnja: Kod velikih dužina vodova treba odabrati promjer koji odgovara dužini voda.
- Trebate osigurati siguran pristup prostoru za pogonsku jedinicu. Ljestve su dozvoljene, ako prag vrata za održavanje nije na visini većoj od 2,7 m iznad poda etaže pristupa. Trebate se pridržavati odgovarajućih propisa. U krugu od 1,5 m oko ljestve mora biti isključen pad s visine veće od visine ljestvi. (Vidi i EN81-3 prilog J)
- Osvjetljenje pristupa oknu prema EN81-3 točka 7.6.1.
- Za montažu, odnosno zamjenu teških dijelova, trebate predvidjeti odgovarajuće naprave za podizanje.

Napomene:

- Križicom označite položaj vrata u tablici (tablicama) etaža.
- Sve visinske dimenzije odnose se na gornji rub gotovog poda (Grgp), dimenzije u mm.
- Kod pristupa košari dizala po potrebi se moraju nalaziti odgovarajući mehanizmi koji sprečavaju kontakt utovarene robe sa stjenkom okna.
- Ispred praga vrata za održavanje prema EN81-3 točka 6.3.2. Mora postojati slobodna površina od min.700 mm x 600 mm.
- Instalacije, koje nemaju veze s dizalom, na smiju se nalaziti ni u oknu dizala ni u prostoru za pogonsku jedinicu.
- Ostali zahtjevi prema zakonskim propisima o građevinskom nadzoru ostaju nedirnuti.
- Opterećenja:
 - Pritisak naslanjanja po kutnom štapu = 3350 N kod 2 stajališta, za svako slijedeće stajalište dodatno 460 N, kod standardnih razmaka između stajališta do 3.0 m.
 - Opterećenje savijanja po tračnici vodilice = 173 N
- Izmjene pridržane.

Lozinka:			
Naručilac:			
Suglasnost s izvedbom		Izmjene	Dat.
Vlasnik dizala:		a	
Proizvođač:		b	
		c	
		d	
Dizalo za sitan teret Tip BKG 50.45/0			
Nosivost: 50 kg Radna brzina: v = 0,45 m/s			
Bez mjerila	Datum	Ime	Crtež br.:
Potpis	20.03.2018	Ernst	Br.naloga:
Ispitano			Izdanje : 01 / 2009
			BKG-br.: 2018n1121
			Br. art.: 5-60000-0019-HR

Ispod okna nisu dozvoljene prostorije za ulazanje