

oggetto **IMPIANTO ELEVATORE "ELEKTRA"**  
**DIRETTIVA MACCHINE (2006/42/CE)**  
 pianta vano elevatore

ns rif 018-09

scala A4

tavola 0/2

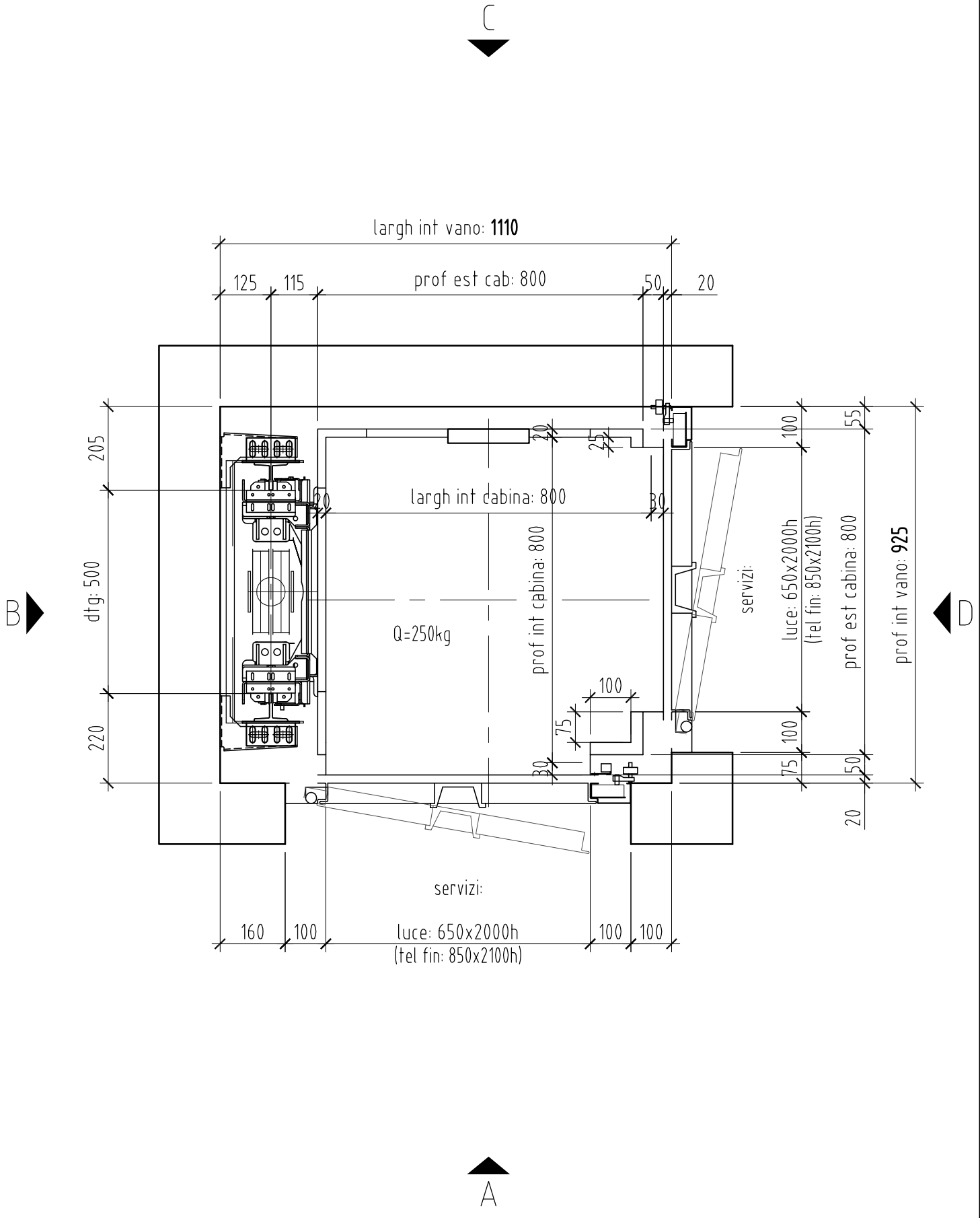
data 21/02/2018

disegnato M.Bartollini

controllato M.Bartollini

dis elektra\_int\_sa\_600x800\_pb600\_250

rev 00



committente ...  
 luogo di  
 installazione ...

progettazione ricerca e sviluppo  
**Vipalspa**  
 Via L.Einaudi, 1 - 05034 Ferentillo (TR)  
 tel. +39 0744.780727 fax +39 0744.780838  
 e-mail: info@vipalspa.com  
 sito: www.vipalspa.com