

oggetto **IMPIANTO ELEVATORE "ELEKTRA"**
DIRETTIVA MACCHINE (2006/42/CE)
 pianta vano elevatore

ns rif 020-01

scala A4

tavola 0/2

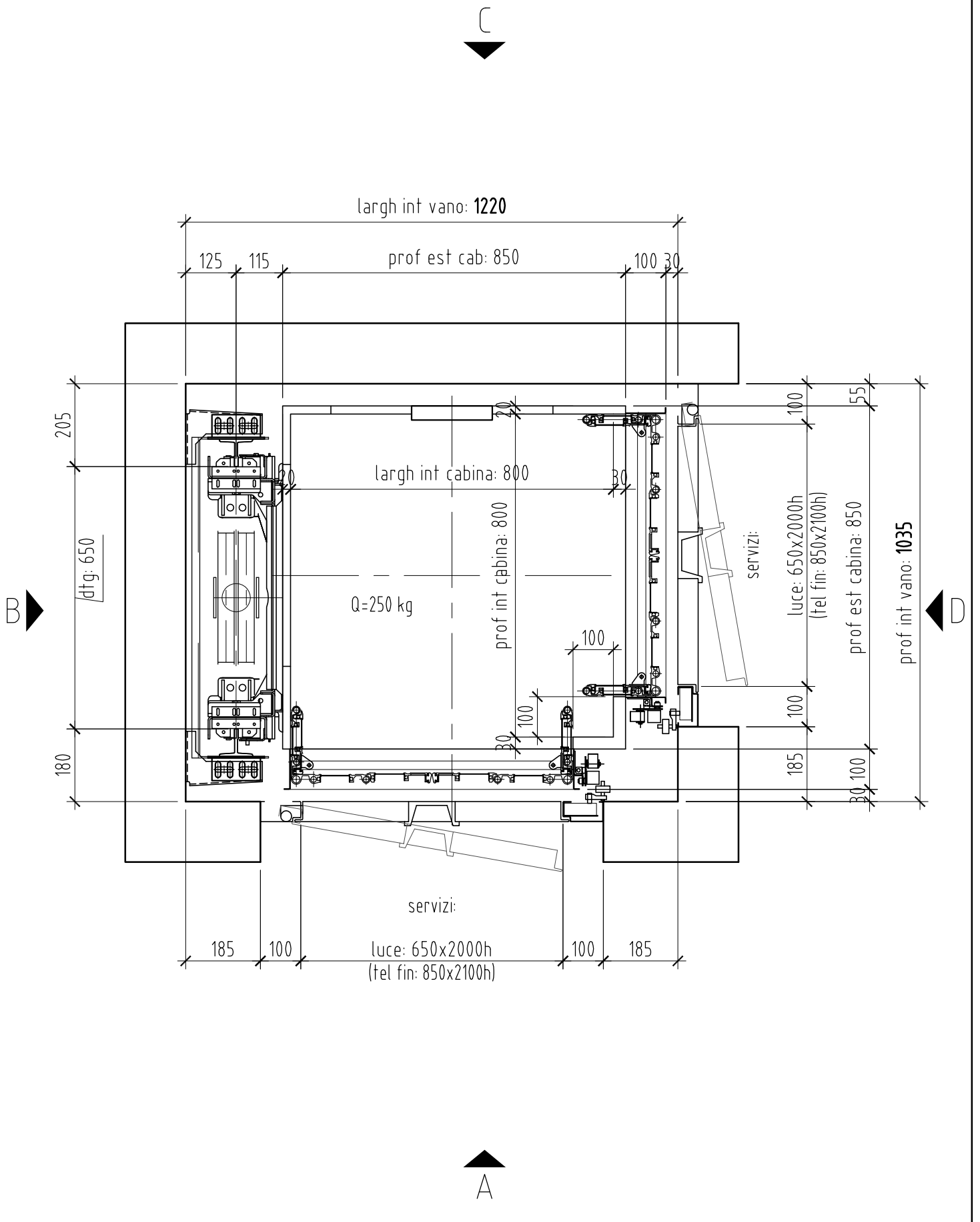
data 21/02/2018

disegnato M.Bartollini

controllato M.Bartollini

dis elektra_int_sa_600x800_pb600_250

rev 00



committente ...

luogo di installazione ...



progettazione ricerca e sviluppo

Via L.Einaudi, 1 - 05034 Ferentillo (TR)
 tel. +39 0744.780727 fax +39 0744.780838
 e-mail: info@vipalspa.com
 sito: www.vipalspa.com